

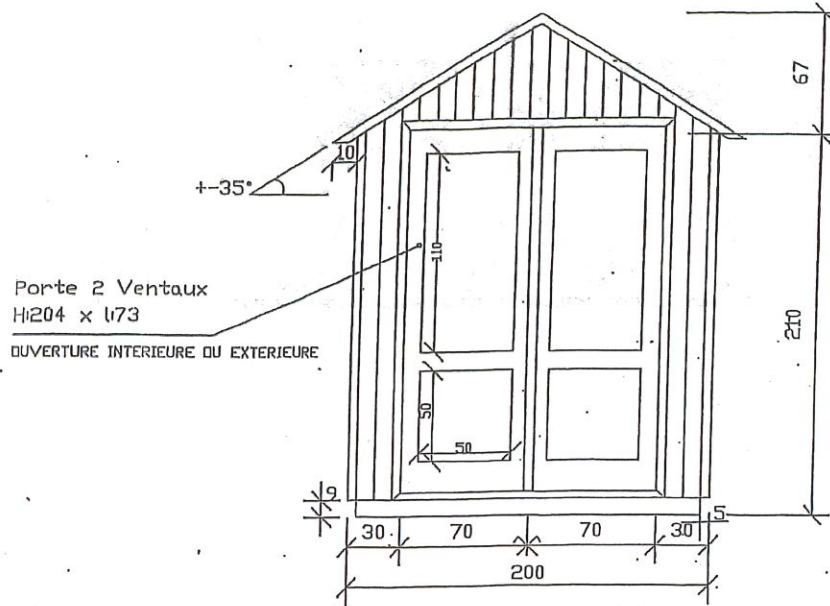
PLAN TYPE DE CABINE

COUVERTURE ET FAITAGE TON

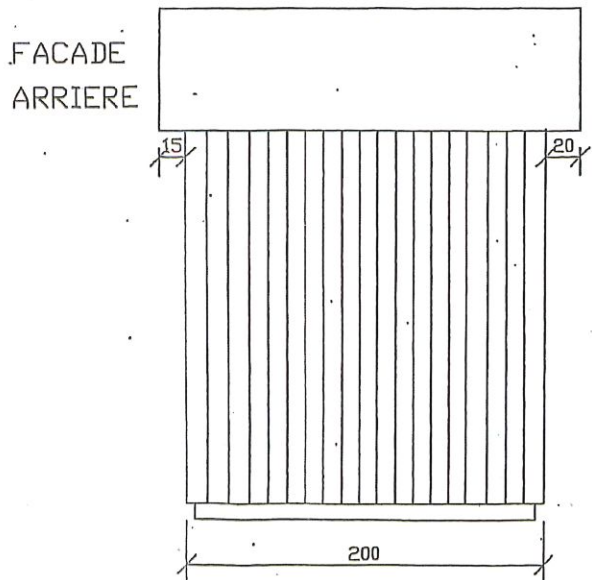
RAL 5008

FACADES TON

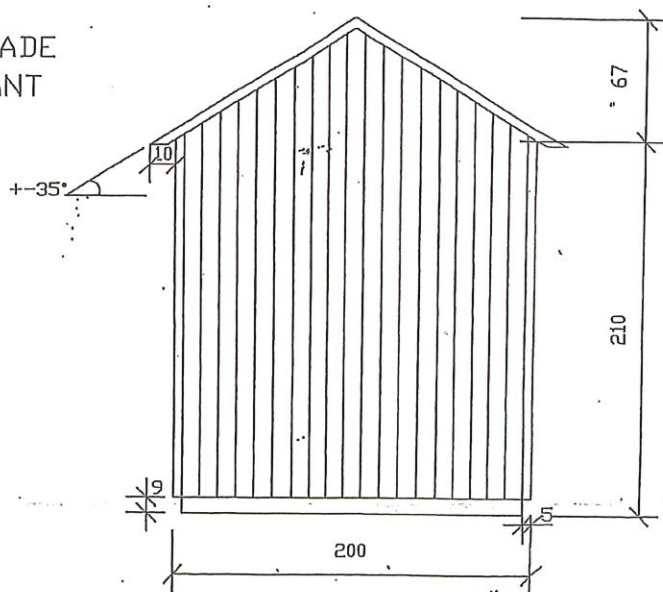
RAL 1013



VUE DE FACE AVANT

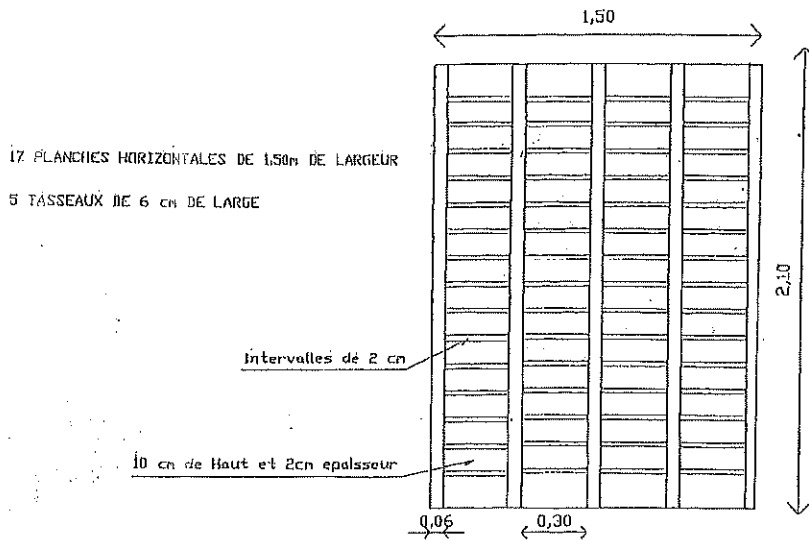


VUE DE COTE

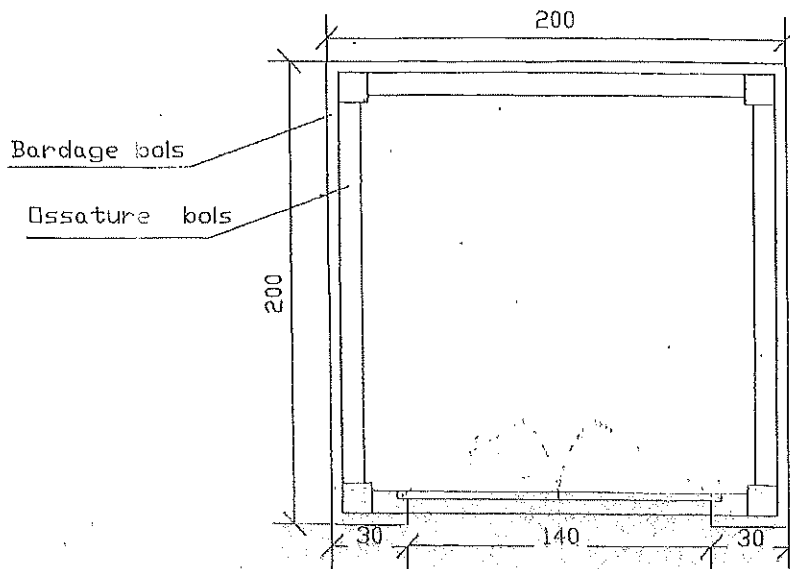


VUE DE FACE ARRIERE

LE 26 JANVIER 2015



PLANCHER AMOVIBLE



VUE DE DESSUS